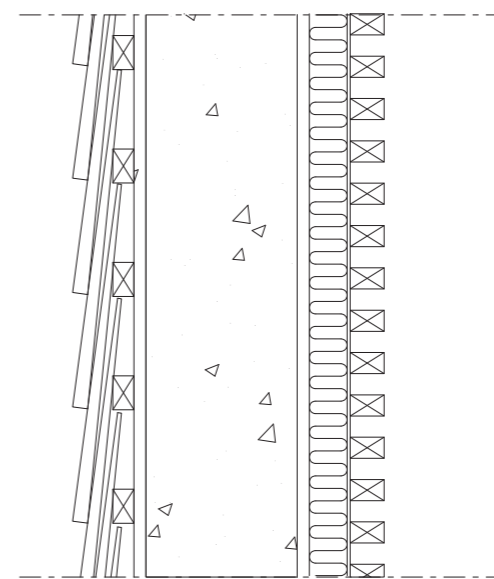




3-varv hälsingspånutsida
/trä insida



3-varvsspån ca 50
spikläkt 28x70 cc 150
stående läkt 16x45 cc 600
betongkonstruktion 200
luftspalt 16
stående läkt 70
-mellanliggande akustikplattor 50
träpanel 45x28 cc 56

