

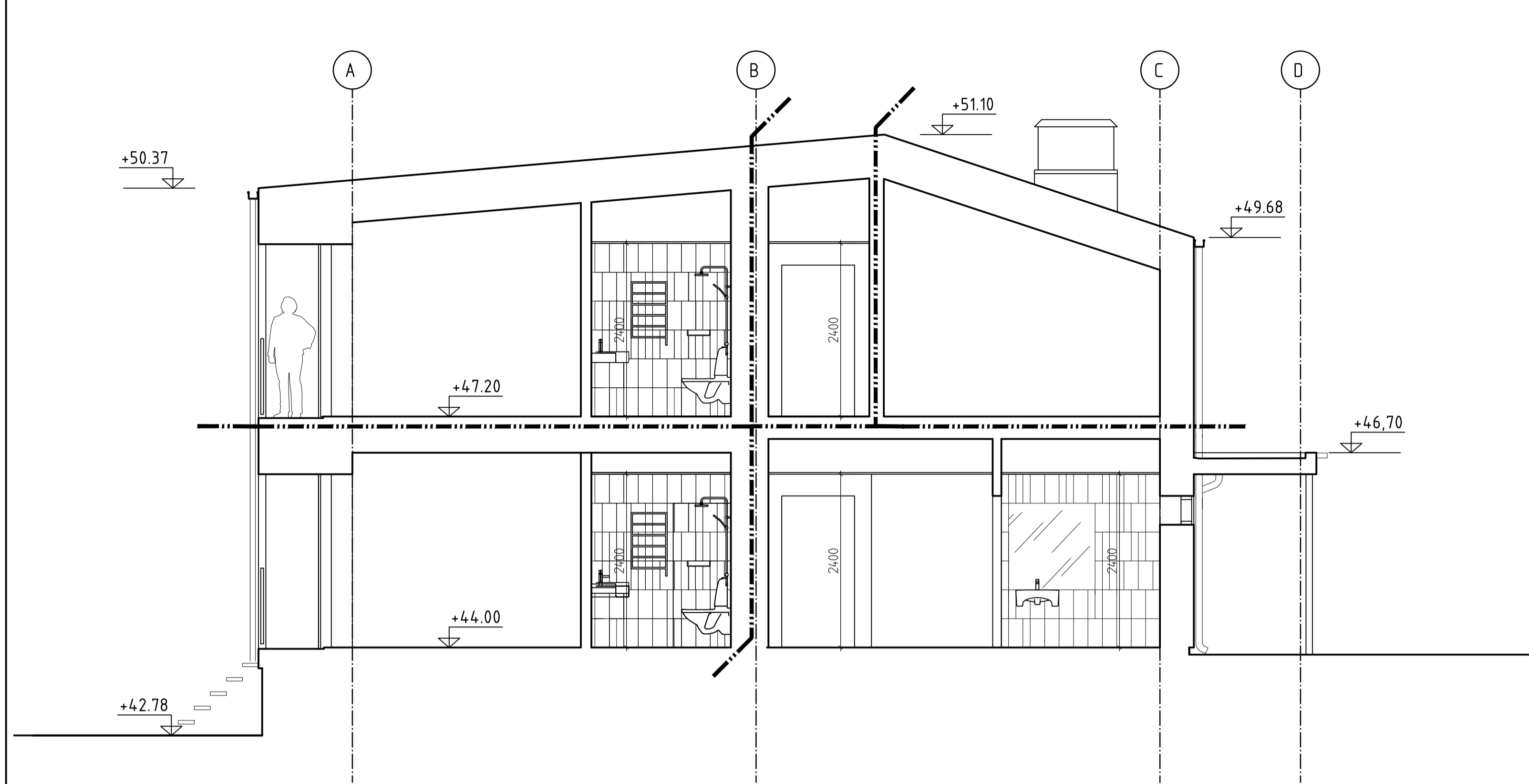
FÖRKLARINGAR

Plushöjder i meter enligt SWEREF 99.

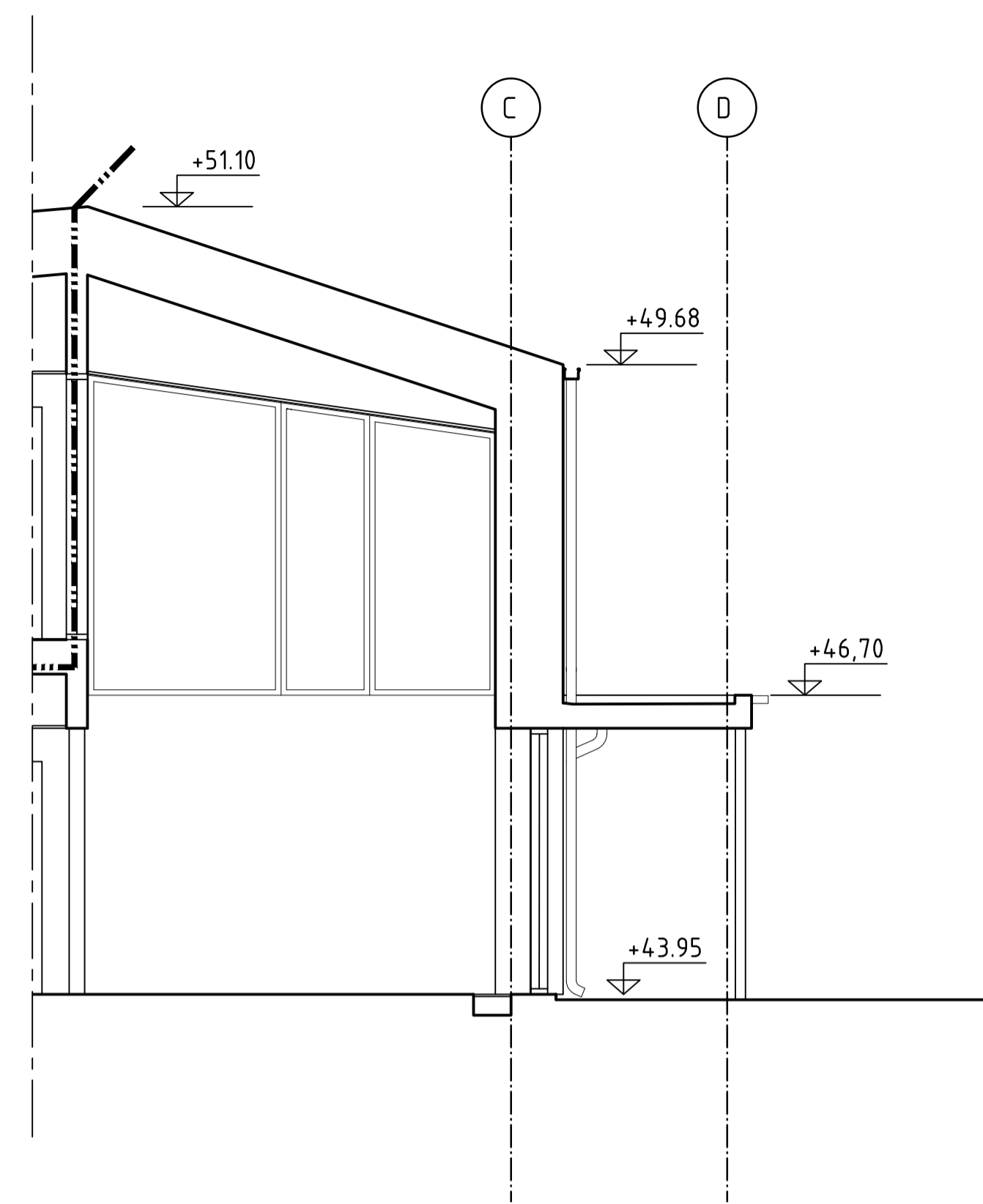
Brandcellsgräns

FÖRESKRIFTER

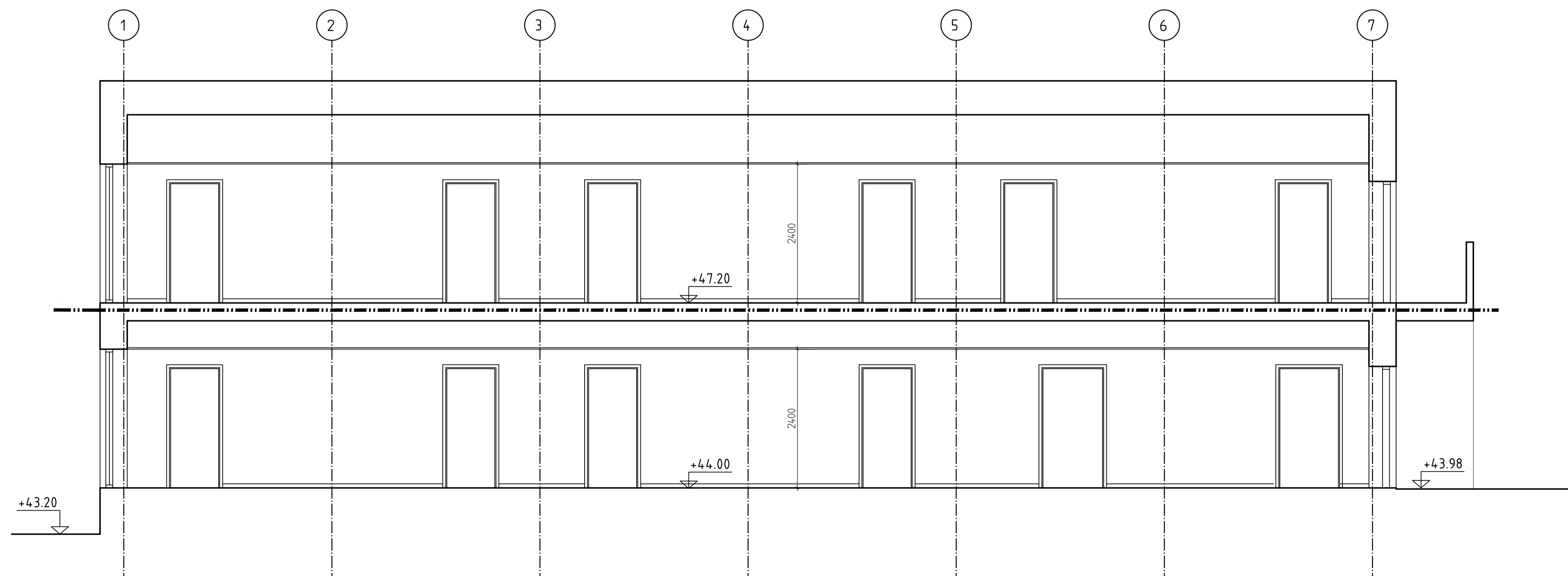
HÄNVISNINGAR



SEKTION A
SKALA 1:50



SEKTION B
SKALA 1:50



SEKTION C
SKALA 1:50

BET	ANT	ÄNDRINGEN AVSER	SIGN	DATUM
A	-	PM 1-A	JAD	20150814

BYGGHANDLING



LANDSTINGET SÖRMLAND
KARSUDDENS SJUKHUS
HUS 16 - ÖVERNATTNING
SEKTIONER A - C

RITAD AV AHR	GRANSKAD AV AHR	ARBETSNUMMER 4126-20
DATUM 2015-04-22	UNDERSKRIFT	

**Carlstedt
Ark.**

SKALA 1:50	ORIGINALFORMAT A1	FILNAMN I HELA SÖRVLÄGEN A-40.2-0001-2173
BILDKORTSNUMMER	RITINGSNUMMER	REK

